



This tent should be erected by at least two persons.



Dieses Zelt sollte, wenn möglich, von zwei Personen aufgestellt werden.



Dette telt bør rejses af mindst to personer.

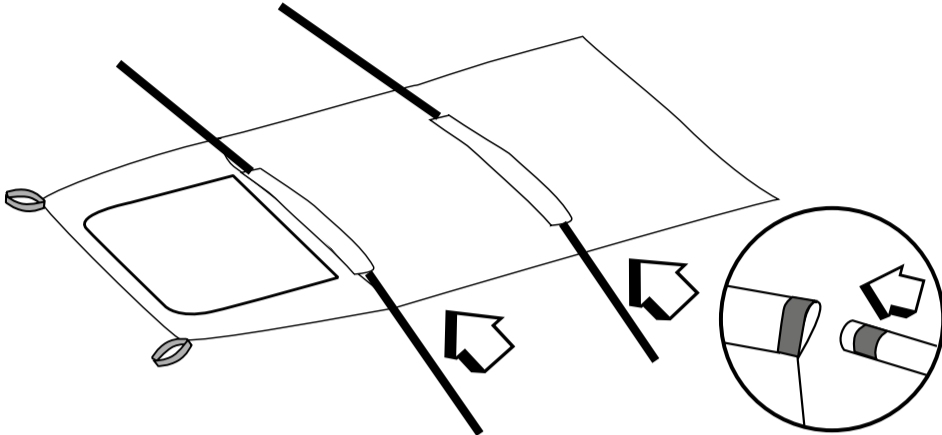


Cette tente doit être montée par au moins deux personnes.

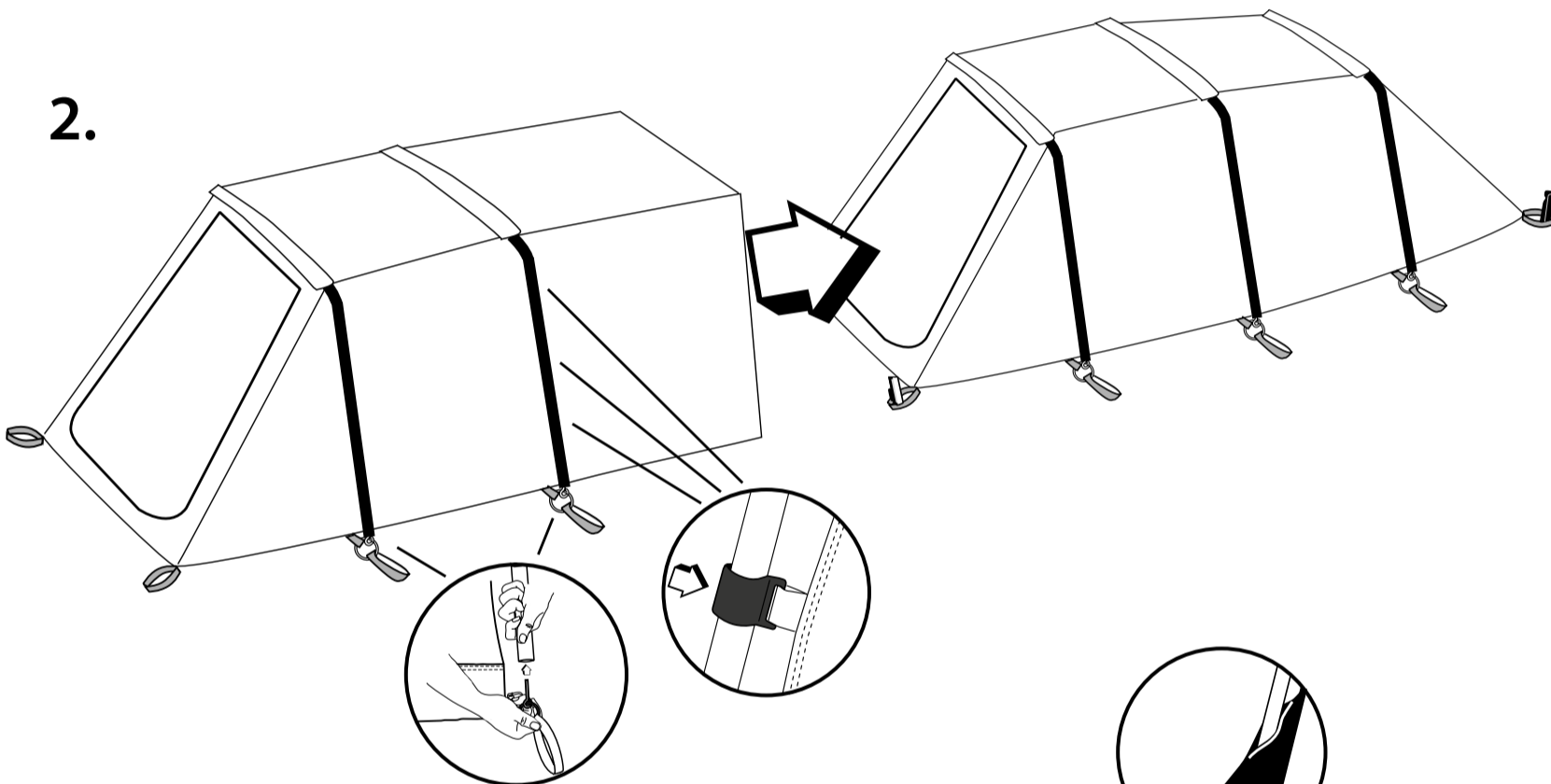


Deze tent moet opgezet worden door minstens twee personen.

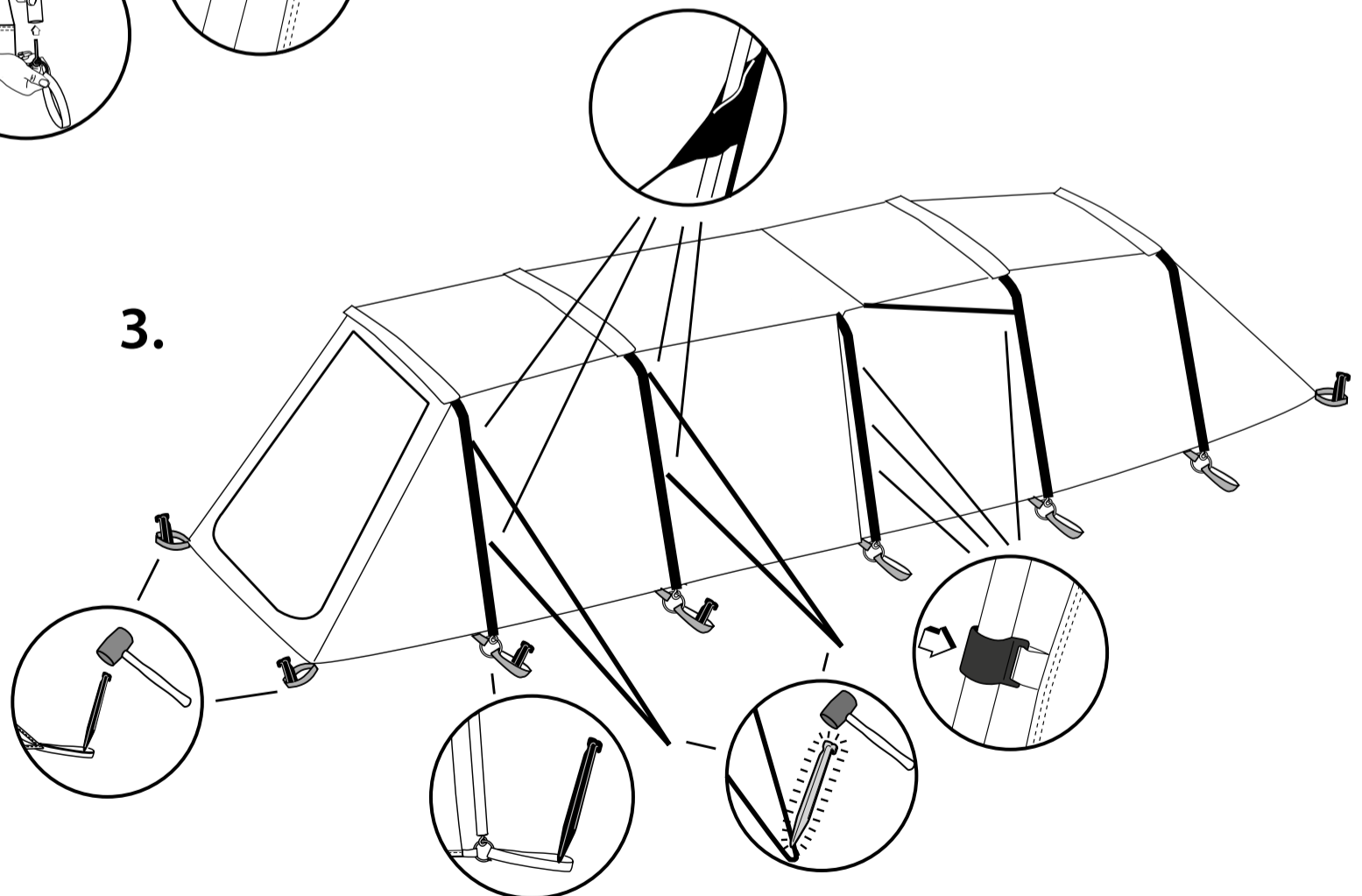
1.



2.



3.



**Premium**  
COLLECTION

© 2017 Outwell Ltd. Made in Vietnam

## Find out!

**How to pitch your tent?**  
See our pitching videos:  
[www.outwell.com/pitching](http://www.outwell.com/pitching)

**How to clean and maintain your tent?**  
See our maintenance tips & tricks here:  
[www.outwell.com/maintenance](http://www.outwell.com/maintenance)

## Finden Sie es heraus!

**Wie baue ich mein Zelt auf?**  
Finden Sie es in unseren Anleitungsvideos  
heraus: [www.outwell.com/pitching](http://www.outwell.com/pitching)

**Wie reinige und pflege ich mein Zelt?**  
Finden Sie es in unseren Tipps & Tricks zur  
Pflege heraus: [www.outwell.com/maintenance](http://www.outwell.com/maintenance)

## Sådan gør du!

**Sådan sætter du dit telt op!**  
Se vores opstillingsvideoer:  
[www.outwell.com/pitching](http://www.outwell.com/pitching)

**Sådan rengør og vedligeholder du dit telt!**  
Se vores vedligeholdelsestip og idéer her:  
[www.outwell.com/maintenance](http://www.outwell.com/maintenance)

## Découvrez!

**Comment monter votre tente?**  
Regardez nos vidéos de montage :  
[www.outwell.com/montage](http://www.outwell.com/montage)

**Comment nettoyer et entretenir votre tente?**  
Découvrez nos conseils et astuces pour entretenir  
vos produits ici : [www.outwell.com/entretien](http://www.outwell.com/entretien)

## Ontdek het hier!

**Hoe zet u uw tent op?**  
Bekijk onze tentopzetvideo's:  
[www.outwell.com/pitching](http://www.outwell.com/pitching)

**Hoe reinigt en onderhoudt u uw tent?**  
Bekijk onze onderhoudstips hier:  
[www.outwell.com/maintenance](http://www.outwell.com/maintenance)

